

わが社の製品・わが社の技術

株式会社 ファインクレイ

FINE CLAY CO., LTD.

〒661-0964 尼崎市神崎町30-20

TEL (06)6497-0241

FAX (06)6417-5845

担当 古野

混ぜればゴミ・分ければ資源
微粒子をその沈降速度で分別しませんか

わが社は、微粒子をその沈降速度でもって合理的に分類するシステムを提案します。
大きさとして判り易い比重2.60の粘土クレーの真球に換算して表すストークス径が、50~0.5
ミクロン(1mm/1000)領域〔細砂-20μm-微砂-2μm-粘土〕の分級を実現しました。

(尼崎市中小企業技術開発助成制度の認定)。特許2814417, 2923436 その他出願多数
高機能粒子の開発、資源開発、循環型産業の完結、環境保全のための装置に好適です。

わが社の製品

☆動的沈降分級装置—DSC—

Dynamic Settling Classification

川の流れて作られる清浄な砂の人工的再現

—大量生産機器—

★ピタクロン® — 求心沈降分級槽 — 重力を利用する沈降分離槽

沈降堆積させずに脱泡した懸濁液を引き出せる仕掛け
各種の貯蔵槽、反応槽、中継槽に好適

★ピタクラッサー® — 求心沈降分級機 — 回転機器を利用する沈降分離機

回転径の異なる機器について、分画粒度を適正に設定する演算表示機器

わが社の新製品

☆遊星型沈降分級装置—PSC—

Planet Settling Classification

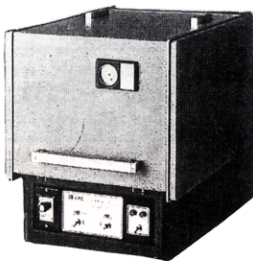
海の干満で作られる渚の人工的再現

—試験分析機器—

- ◎試料量0.2~1ml、試験時間=10分で濁り液の沈降可否を的確に判定します。
- ◎試験コイルをカラーコピーで保存して、多数の専門家の意見が反映できます。
- ◎試験コイルを各部分に切断して、内容物の精密分析が行えます。(分取クロマト相当)

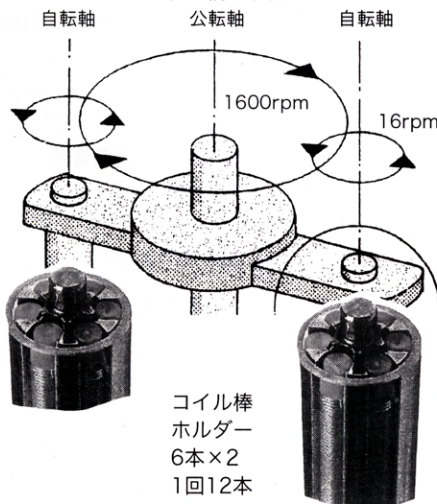
新製品PSCの詳細

装置の外観↓



試験結果は
上記生産機器
ピタクロン®
ピタクラッサー®
の運転に連動します。

原理構成図↓



コイル棒 →
長さ190mm、幅10mmの
アクリル樹脂棒に
内径0.5mm長さ3mの
ポリエチチューブを
巻いた160段のコイル

→
部分拡大図

遊星運動の効果

沈降速度が2.25
cm/h以上の粒子は
段を移動

分画粒度
(比重2.60換算
ストークス径3μm)

